

# ソーラーくん II Jr.

ソーラー独立電源型 LED 街路灯



ソーラーくん Jr. から性能アップを実現しました！

- ・照度(明るさ)範囲 拡大
- ・全光束 2 倍以上 増加



自然との共生  
地球環境にやさしい

- ・ 電気代ゼロ
- ・ 災害などの停電時も点灯
- ・ CO 排出ゼロ。  
地球環境にやさしい

- ・ 低消費電力の高輝度LEDを採用
- ・ 長寿命&メンテナンス低減
- ・ 日没感知 自動点灯/消灯機能
- ・ 点灯時間設定可能

## 特長

### ソーラー独立電源

- ・自然エネルギーである太陽光発電を利用した電源方式を採用しています。
- ・太陽光発電を利用した照明のため、電気代が一切かかりません。
- ・災害（台風、地震）などの停電時にも点灯します。

### 環境にやさしい

- ・地球温暖化要因であるCO<sub>2</sub>を排出しません。
- ・景観によくないといわれる架空配線工事が不要です。
- ・商用電源が不要なため、配線工事が困難な環境に最適な照明システムです。

### 点灯時間設定機能

- ・終夜点灯モードに加え、点灯開始から任意の時間（6, 8, 10時間）で消灯するように設定できます。  
\*ご注文時にご指定ください。

### 省エネルギーLED照明回路

- ・光源には低消費電力の高輝度LEDを使用しています。
- ・LEDをDC12Vバッテリー電源でDC/DC変換駆動しています。

### 長寿命&メンテナンス低減

- ・LED使用により、照明灯の長寿命化を実現しています。
- ・密閉型サイクルバッテリーを採用することで、補水不要とバッテリーの長寿命化を図っています。

### 自動点灯/消灯機能

- ・照度センサにて日没を感知し、自動で照明の点灯/消灯を行います。

## 仕様

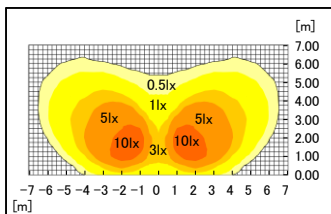
標準タイプ		
型式	SL6W-12H4D10	
電源	ソーラーパネル	92W (92W×1) DC12V
	バッテリー	48Ah (24Ah×2) DC12V 密閉ディープサイクル
照明	光源	高輝度白色LED (6個)
	消費電力	公称6W
	光束 <sup>*1</sup>	712lm
	点灯時間	日没～日の出 (照度センサによる検出)
無日照対応日数	バッテリー満充電にて4日間点灯 (12H/日 点灯の場合)	
ポール	寸法	ソーラー最大高さ: 4550mm 灯具高さ: 3400mm
	重量 (概算)	175kg
	耐風速	60m/s (設計値)
	材質	鋼材
	塗装色 <sup>*2</sup>	標準: シルバーメタリック
使用周囲温度	-5℃～+40℃	
保護構造	IP33相当	

\*1: LED照明器具の計算初期値です。

\*2: オプション対応可能。ただし、見積対応となります。引き合い時にご指示下さい。

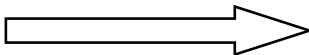
### 従来のソーラーくんJr.

H=3.5m

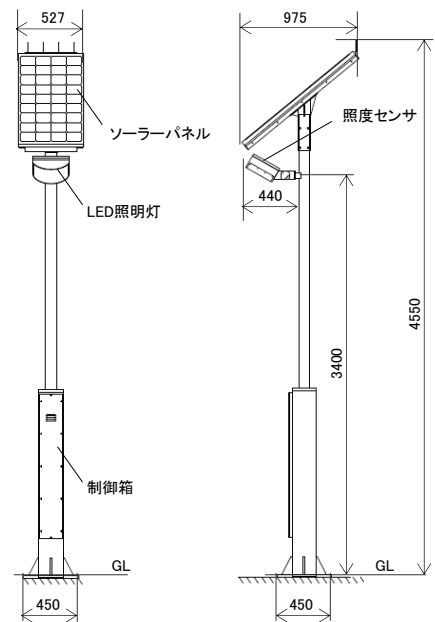


全光束 338lm

照度(明るさ)範囲  
拡大!

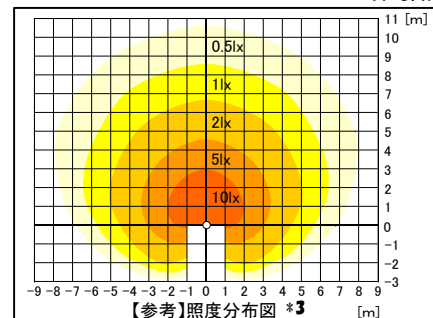


全光束2倍以上増加!



参考外形図(単位:mm)

### ソーラーくんⅡ Jr. H=3.4m



全光束 712lm

\*3: LED照明器具の計算値です。

(注)製品改良のため、予告なしにカタログ仕様を変更する場合がございます。予めご了承願います。

## OKAZUMI 岡住工業株式会社

本社/営業 〒807-0831 北九州市八幡西区則松5丁目20番13号  
TEL.093-601-5511 FAX.093-601-3994

行橋第一工場 〒824-0032 福岡県行橋市南大橋3丁目6番1号  
TEL.0930-23-1561 FAX.0930-24-1966

URL <http://www.okazumi.co.jp>